

EMC対策部品・大電流対応

EMC Countermeasure, Support High-Currents

コモンモードチョークコイル

Common-Mode Choke Coil

TQR80/12 series

RoHS

AEC-Q200

TQR8048C

TQR1250C

コモンモード/Common Mode

特長

- ・高コモンモードインピーダンスを実現
- ・30MHz~1GHzの不要輻射対策に最適
- ・閉磁路構造、大電流対応
- ・DC-DCコンバータ、充電器など、電源ラインでのノイズ対策に最適
- ・AEC-Q200に対応
- ・使用温度範囲：-40°C~+125°C（自己発熱を含む）

Features

- ・ Realized High Common-Mode Impedance
- ・ Optimal use against unnecessary radiation:30MHz~1GHz
- ・ Magnetically Shielded structure, Support High-currents
- ・ Optimal use against noise issues at power line such as DC-DC converter and battery charger
- ・ AEC-Q200 compliant
- ・ Operating Temperature:-40°C~+125°C(Including Self-heating)

* 記載内容は、予告無く変更あるいは製造中止する場合があります。ご注文時は最新の情報をご確認願います。

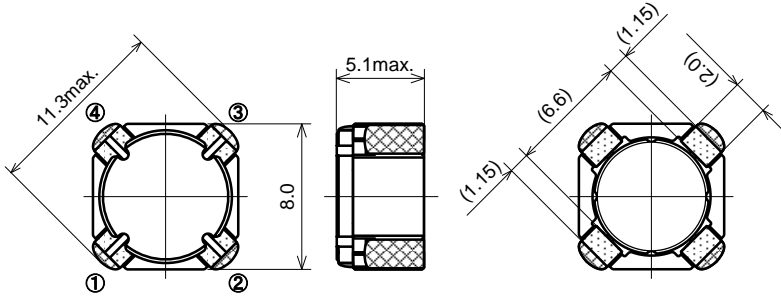
* Any products mentioned in this catalog are subject to any modification or termination without prior notice. Please check a latest information at placing a purchase order.

* 記載製品のご使用に際しては、カタログ記載の『注意』をご確認願います。

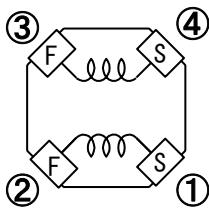
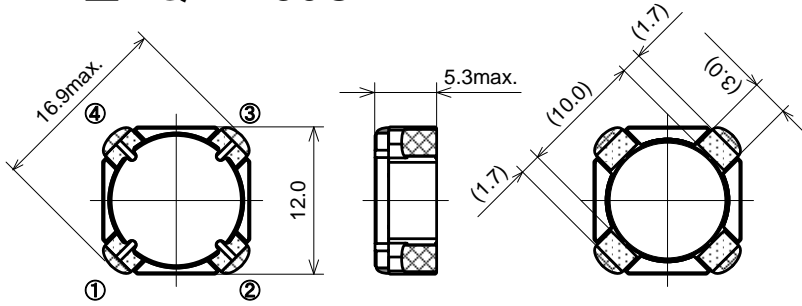
* Please refer to " DIRECTIONS " in the catalog for proper use of the products.



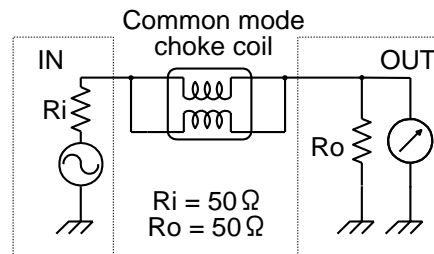
■ TQR8048C



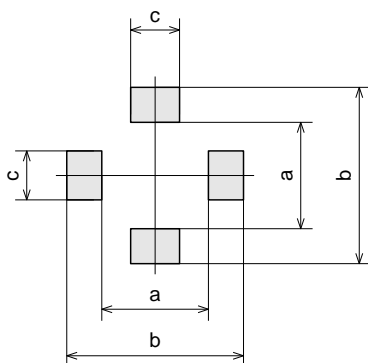
■ TQR1250C



CONNECTION



Insertion Loss Test Circuit



Recommended Land Pattern 推奨ランドパターン

Type	a	b	c
TQR8048C	6.1	10.1	2.8
TQR1250C	6.7	15.8	3.3



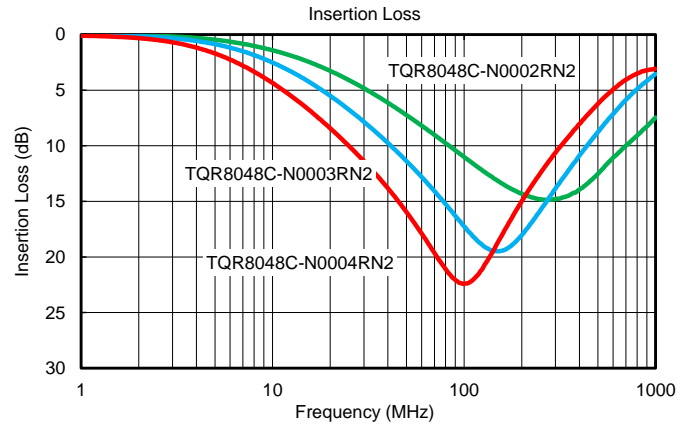
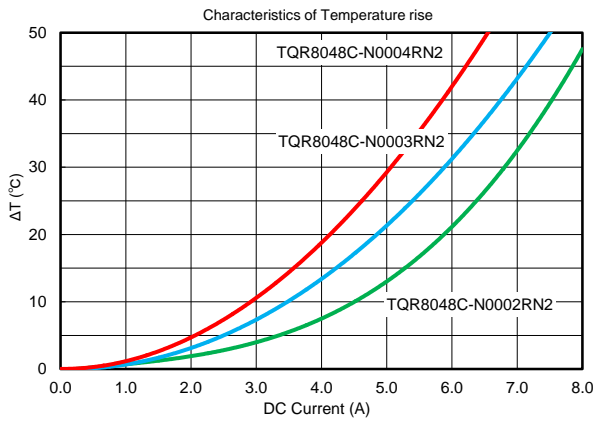
* 記載内容は、予告無く変更あるいは製造中止する場合があります。ご注文時は最新の情報をご確認願います。
 * Any products mentioned in this catalog are subject to any modification or termination without prior notice. Please check a latest information at placing a purchase order.
 * 記載製品のご使用に際しては、カタログ記載の『注意』をご確認願います。
 * Please refer to " DIRECTIONS " in the catalog for proper use of the products.

■ TQR8048C

SAGAMI Part Number サガミ品番	DC Resistance 直流抵抗 (mΩ)		Insertion Loss 挿入損失 (dB)		Temperature rise allowable current 温度上昇許容電流 (A)
	①-② ±30%	④-③ ±30%	@1MHz max.	@100MHz min.	
TQR8048C-N0002RN2	3.1	3.7	3.0	5.0	5.5
TQR8048C-N0003RN2	4.3	5.0	3.0	12.0	4.8
TQR8048C-N0004RN2	5.8	6.3	3.0	18.0	4.1

Notes: 1. Temperature rise allowable current :
A rise in temperature of core surface is within 40°C. (4-1 short)

記事: 1. 温度上昇許容電流:
コアの表面温度上昇が40°C以下の直流電流値。
(④-①間ショート)



Notes: Graphs are based on typical values of each type, not specific values.

記事: 特性グラフは各タイプの代表値を基に作成しています。規格値ではありません。

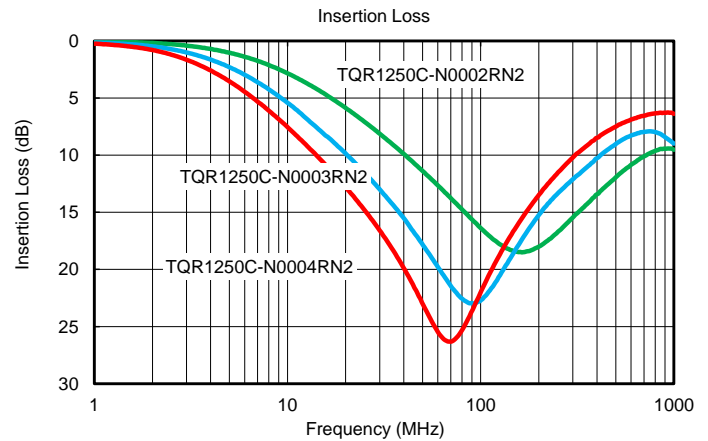
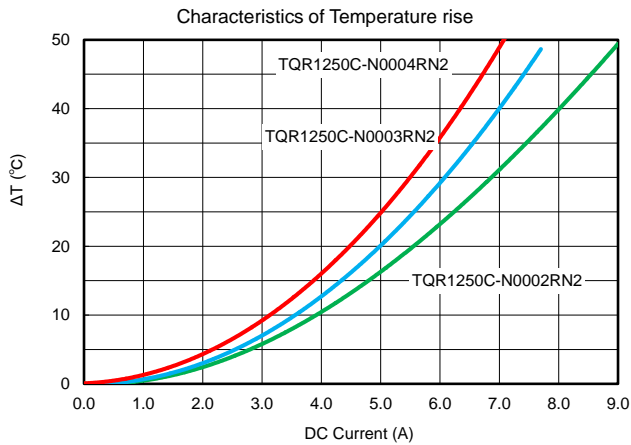


■ TQR1250C

SAGAMI Part Number サガミ品番	DC Resistance 直流抵抗 (mΩ)		Insertion Loss 挿入損失 (dB)		Temperature rise allowable current 温度上昇許容電流 (A) ②-③
	①-②	④-③	@1MHz	@100MHz	
	±30%	±30%	max.	min.	
TQR1250C-N0002RN2	3.0	3.6	3.0	10.0	5.60
TQR1250C-N0003RN2	4.4	4.9	3.0	19.0	5.20
TQR1250C-N0004RN2	5.7	6.4	3.0	14.0	4.50

Notes: 1. Temperature rise allowable current :
A rise in temperature of core surface is within 40°C. (4-1 short)

記事 : 1. 温度上昇許容電流 :
コアの表面温度上昇が40°C以下の直流電流値。
(④-①間ショート)



Notes: Graphs are based on typical values of each type, not specific values.

記事: 特性グラフは各タイプの代表値を基に作成しています。規格値ではありません。



* 記載内容は、予告無く変更あるいは製造中止する場合があります。ご注文時は最新の情報をご確認願います。
 * Any products mentioned in this catalog are subject to any modification or termination without prior notice. Please check a latest information at placing a purchase order.
 * 記載製品のご使用に際しては、カタログ記載の『注意』をご確認願います。
 * Please refer to " DIRECTIONS " in the catalog for proper use of the products.