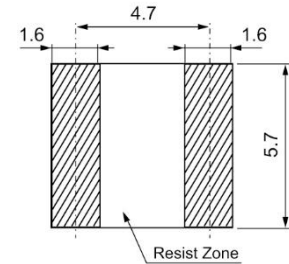
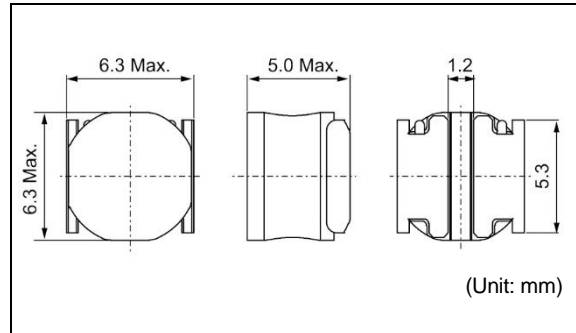


DG6050C

Inductance Range: 1.2~100μH


Recommended patterns
 推奨パターン図


FEATURES 特長

- Low Profile (H=5.0mm Max).
- Magnetic Shield.
- Ideal for a variety of DC-DC converter inductor applications.
- 薄形構造(高さ5.0mm Max.)
- 閉磁路構造
- 各種機器のDC-DCコンバータ用インダクタに最適

STANDARD PART NUMBERS 標準品一覧

TYPE DG6050C (Quantity/reel; 1500 PCS)

品番	インダクタンス ⁽¹⁾	許容差	測定周波数	直流抵抗 ⁽²⁾	直流重畳許容電流 ⁽³⁾	温度上昇許容電流 ⁽⁴⁾
Part Number	Inductance ⁽¹⁾ L(μH)	Tolerance (%)	Test Frequency (KHz)	DC Resistance ⁽²⁾ (mΩ)Max. (Typ.)	Inductance Decrease Current ⁽³⁾ (A) Max. (Typ.) $\frac{\Delta L}{L} = 30\%$	Temperature Rise Current ⁽⁴⁾ ΔT=40°C (A) Max. (Typ.)
1264EY-1R2N=P3	1.2	±30	100	14.4 (12)	9.8 (13)	6.3 (7.4)
1264EY-1R5N=P3	1.5	±30	100	16.8 (14)	8.3 (11)	5.5 (6.5)
1264EY-2R2N=P3	2.2	±30	100	19.2 (16)	7.8 (10)	5.3 (6.2)
1264EY-3R3N=P3	3.3	±30	100	25.2 (21)	6.5 (8.6)	4.8 (5.6)
1264EY-4R7M=P3	4.7	±20	100	34.8 (29)	5.4 (7.2)	3.7 (4.4)
1264EY-6R8M=P3	6.8	±20	100	42.0 (35)	4.4 (5.9)	3.4 (4.0)
1264EY-100M=P3	10	±20	100	54.0 (45)	3.5 (4.7)	3.1 (3.6)
1264EY-150M=P3	15	±20	100	104.4 (87)	3.0 (4.0)	2.1 (2.5)
1264EY-220M=P3	22	±20	100	132.0 (110)	2.3 (3.0)	1.8 (2.2)
1264EY-330M=P3	33	±20	100	204.0 (170)	1.9 (2.5)	1.4 (1.7)
1264EY-470M=P3	47	±20	100	312.0 (260)	1.7 (2.3)	1.2 (1.4)
1264EY-680M=P3	68	±20	100	390.0 (325)	1.4 (1.9)	1.1 (1.3)
1264EY-101M=P3	100	±20	100	552.0 (460)	1.2 (1.6)	0.9 (1.1)

(1) Inductance is measured with a LCR meter 4284A (Agilent Technologies) or equivalent.
Test frequency at 100kHz

(2) DC resistance is measured with 34420A (Agilent Technologies) or 3541(HIOKI). (Reference ambient temperature 25°C)

(3) Inductance Decrease Current based upon 30% inductance reduction from the initial value

(4) Temperature Rise Current based upon 40°C temperature rise. (Reference ambient temperature 20°C)

(1) インダクタンスはLCRメータ4284A (Agilent Technologies) または同等品により測定する。
測定周波数は100kHz。

(2) 直流抵抗は測定器34420A (Agilent Technologies) または3541 (HIOKI) と同等品により測定する。(周囲温度25°C)

(3) 直流重畳許容電流: 直流重畳電流を流した時インダクタンスの値が初期値より30%減少する直流電流値

(4) 温度上昇許容電流: コイルの温度が40°C上昇する値 (周囲温度20°Cを基準とする。)