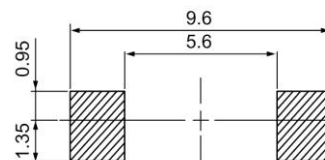
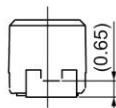
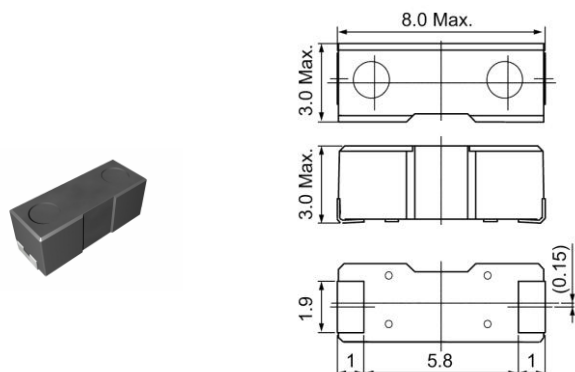


### TYPE SA3M08



Recommended patterns  
推奨パターン図



(Unit: mm)

(Unit: mm)

#### Features

- High reliability conforms to automotive applications.
- Encapsulated core and winding for anti-shock proof.
- High Q and high sensitivity due to optimized magnetic material and electrode structure.
- Wide inductance range for design flexibility.
- Applicable to reflow soldering.

#### 特長

- 車載基準に適合する高信頼性
- 磁性体と巻線部を樹脂封止した耐衝撃構造
- 磁性材と電極構造の最適化による高Q・高感度性能
- 設計自由度が広く、広インダクタンス範囲可能
- リフロはんだ付けが可能

#### Applications

- Suitable as a Transponder Antenna Coil for TPMS and Keyless Entry System. (Vehicle application)
- Wide operating temperature range (-40~+125°C)

#### 用途

- TPMSとリモートキーレスエントリの一体システムのトランスポンダ用アンテナコイルに最適（自動車使用等）
- 使用温度範囲：-40 ~ +125°C

## SELECTION GUIDE FOR STANDARD TRANSFORMERS

### TYPE SA3M08

品番	インダクタンス	測定周波数	許容差	Q
Part Number	Inductance L (mH)	Test Frequency (kHz)	Tolerance (%)	Unloaded Q Min.
1143AA-102J=P3	1.0	125	±5	25
1143AA-122J=P3	1.2	125	±5	25
1143AA-152J=P3	1.5	125	±5	25
1143AA-182J=P3	1.8	125	±5	25
1143AA-222J=P3	2.2	125	±5	30
1143AA-272J=P3	2.7	125	±5	30
1143AA-332J=P3	3.3	125	±5	35
1143AA-392J=P3	3.9	125	±5	35
1143AA-472J=P3	4.7	125	±5	30
1143AA-562J=P3	5.6	125	±5	30
1143AA-682J=P3	6.8	125	±5	35
1143AA-722J=P3	7.2	125	±5	30
1143AA-752J=P3	7.5	125	±5	30
1143AA-822J=P3	8.2	125	±5	30
1143AA-952J=P3	9.5	125	±5	30
1143AA-103J=P3	10	125	±5	30
1143AA-123J=P3	12	125	±5	35
1143AA-153J=P3	15	125	±5	35
1143AA-183J=P3	18	125	±5	35
<b>Inductance range</b> インダクタンス範囲	: 1.0 ~ 18 (mH)			

If you are looking for inductance other than the above, please contact us.  
上記以外のインダクタンスの御対応もお受けしております。

Item of Test Frequency 134.2kHz also available, please contact us.  
測定周波数134.2kHzの品番もございます。別途お問い合わせください。